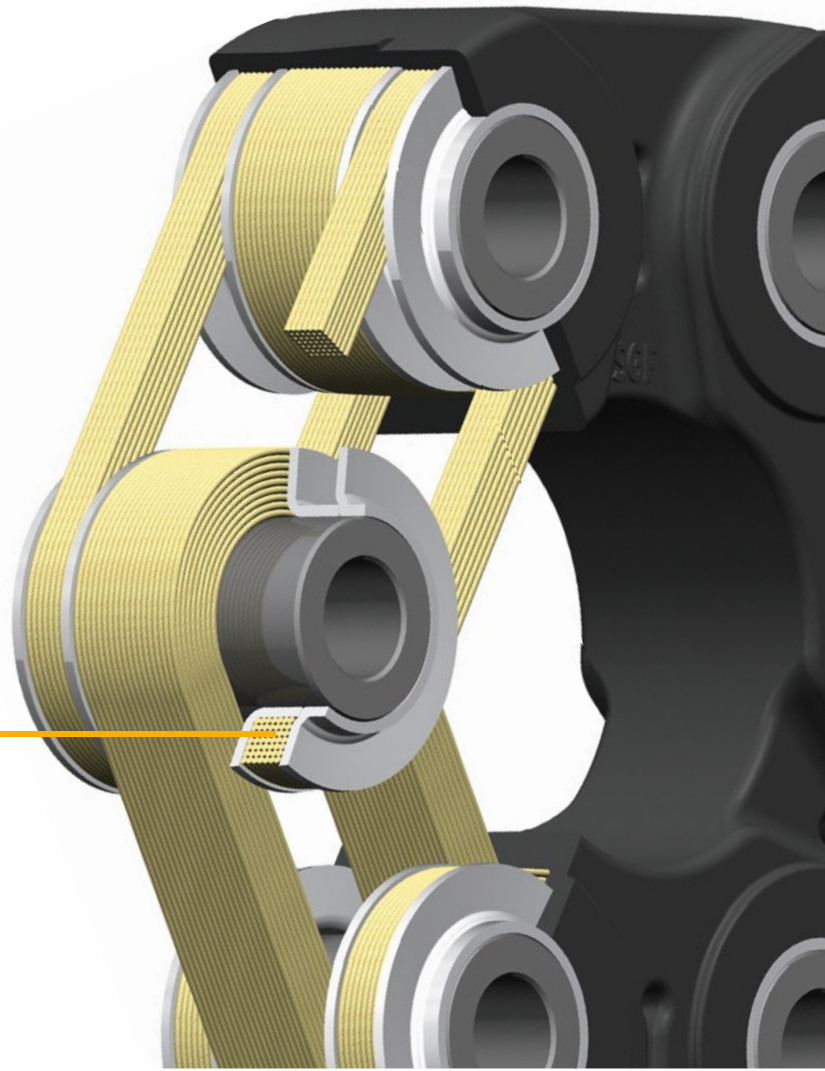
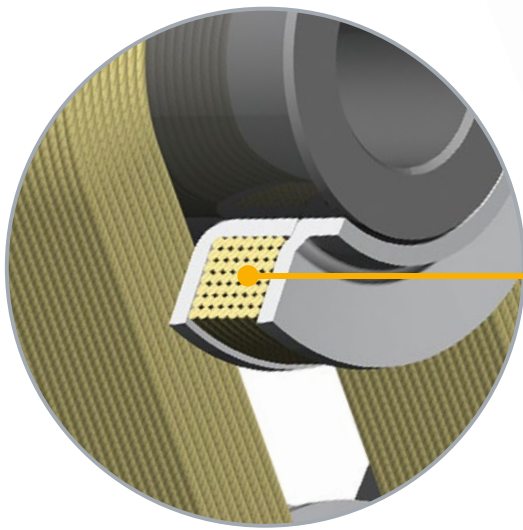




We make drive systems comfortable and reliable.
Wir machen Antriebe komfortabel und zuverlässig.

**SGF cord reinforced
coupling systems**

**SGF fadenverstärkte
Kupplungssysteme**

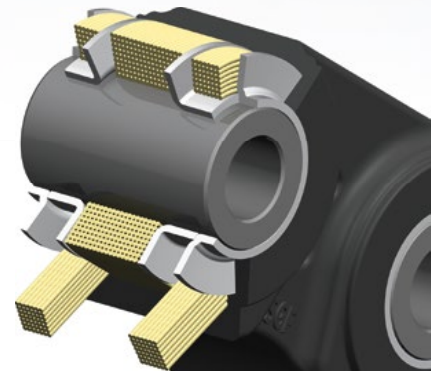


SGFlex FLEXIBLE COUPLINGS with Tenpu® fiber technology
SGFlex FLEXIBLE KUPPLUNGEN mit Tenpu® Fadentechnologie

SGFlex FLEXIBLE COUPLINGS

SGFlex FLEXIBLE KUPPLUNGEN

Driveshaft couplings with Tenpu® fiber technology
Antriebs-Gelenkscheiben mit Tenpu® Fadentechnologie



Properties

- » Compensation of radial, axial and angular misalignment
- » Damping of torque peaks in the drivetrain
- » Electrically insulating

Benefits

- » Stiffness can be adjusted in all directions according to customer requirements
- » High power density due to power transmission via Tenpu® technology
- » Resistant to shock-type stresses

Common Applications

- » For connecting combustion engines and generators in combined heating and power plants and power stations
- » As an elastic coupling in drivetrains such as vibrating screens and test beds
- » Skew compensation between the combustion engine and hydraulic pump in forklifts or work machines
- » As an elastic connecting element in mixers and agricultural machinery
- » For connecting the transmission and drive shaft in vehicle and ship drive systems

Eigenschaften

- » Ausgleich von Radial-, Axial- und Winkelversatz
- » Dämpfen von Drehmomentspitzen im Antriebsstrang
- » Elektrisch isolierend

Vorteile

- » Steifigkeiten können in allen Richtungen an Kundenanforderungen angepasst werden
- » Hohe Leistungsdichte aufgrund Kraftübertragung durch Tenpu® Technologie
- » Unempfindlich bei stoßartiger Beanspruchung

Häufige Anwendungen

- » Zur Verbindung von Verbrennungsmotor und Generator bei Blockheizkraftwerken und Stromerzeugern
- » Als elastische Kupplung in Antriebssträngen wie Rüttelsieben und Prüfständen
- » Zum Versatzausgleich zwischen Verbrennungsmotor und Hydraulikpumpe bei Gabelstaplern oder Arbeitsmaschinen
- » Als elastisches Verbindungselement in Rührwerken und landwirtschaftlichen Maschinen
- » Zur Verbindung von Getriebe und Antriebswelle bei Fahrzeug- und Schiffsantrieben

TECHNICAL DATA/TECHNISCHE DATEN

Nominal torque/Nenndrehmoment:	100 Nm – 3200 Nm
BCD Bolt circle diameter/Verschraubungsdurchmesser:	75 mm – 220 mm
Outer diameter/Außendurchmesser:	101 mm – 280 mm
Width/Einbaubreite:	16 mm – 47 mm



Süddeutsche Gelenkscheibenfabrik GmbH & Co. KG
Graslitzer Str. 14
84478 Waldkraiburg
Germany
Tel. +49 8638 605-0
Fax +49 8638 605-110
E-mail: kontakt@sgf.de
www.sgf.de

